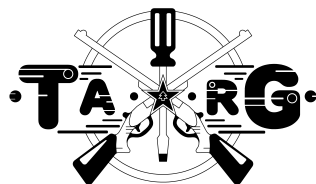
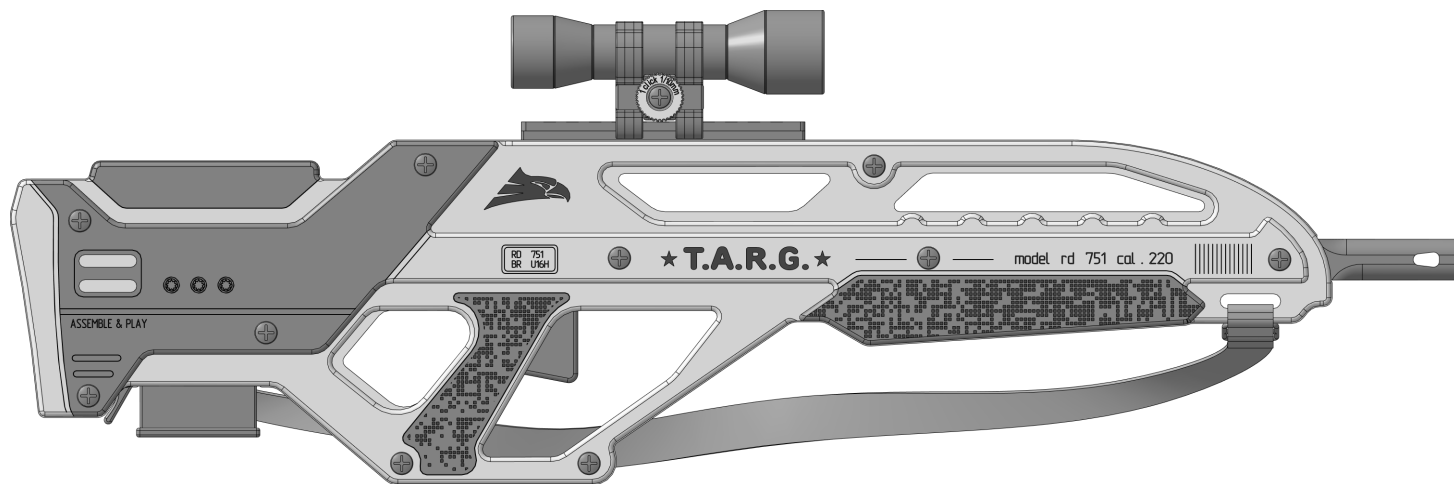


# INVADER

ASSEMBLE & PLAY





# Инструкция по сборке INVADER

Перед тем как приступить к сборке модели, внимательно изучите инструкцию.

## РУС

Мы рекомендуем раскрашивать детали, перед тем как приступить к сборке. Клей и лак, входящие в набор, не токсичны. При попадании в глаза и на кожу промыть большим количеством воды.

Перед применением клей и лак тщательно перемешайте. Если клей и лак загустели, разбавьте их небольшим количеством воды. Всегда наносите небольшое количество лака и тщательно размазывайте его по поверхности, чтобы цвет лака и рисунок дерева на деталях были однородными. Время высыхания лака до отлипа 1 час. Клей наносить равномерно на одну из склеиваемых деталей, соединить с другой и прижать на 15 мин. Излишки лака и клея, пока они не высохли с поверхности деталей можно легко удалить при помощи бумажных салфеток. После каждого использования промывайте кисть водой. Схема окраски деталей набора является примерной: вы можете раскрасить детали по своему желанию. При необходимости обработайте детали и отверстия наждачем или наждачной бумагой.

Компания-производитель оставляет за собой право вносить изменения в конструкцию, дизайн и комплектацию товара без предварительного уведомления, если данные изменения направлены на улучшение его эксплуатационных характеристик.

Before you begin to build the model, carefully read the instructions.

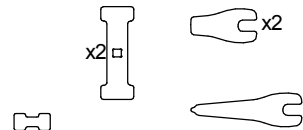
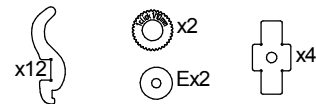
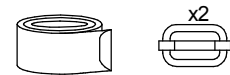
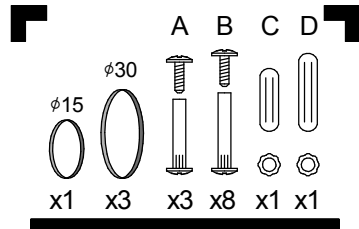
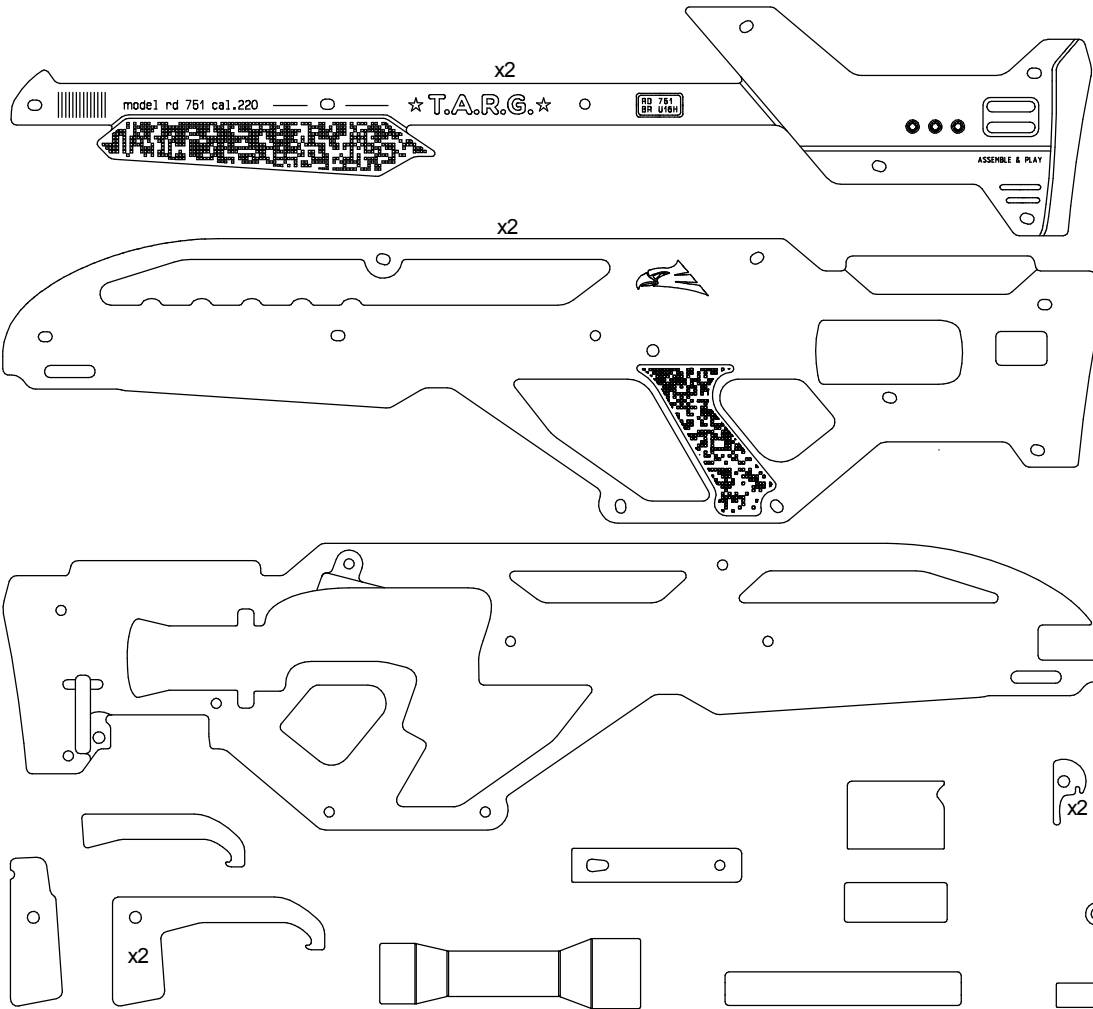
## EN

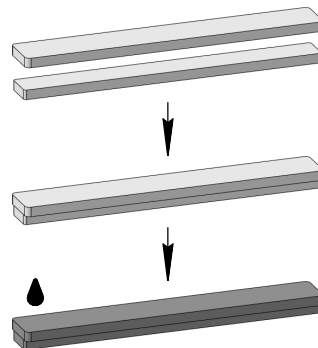
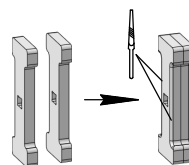
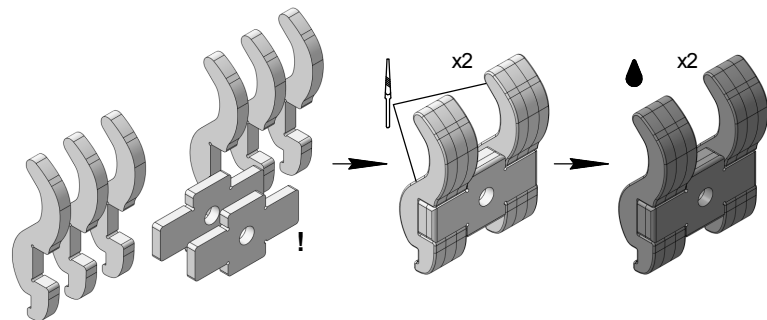
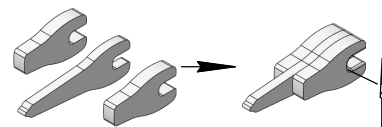
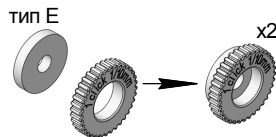
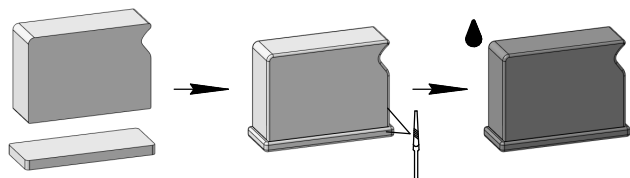
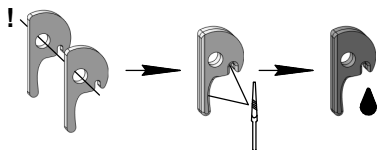
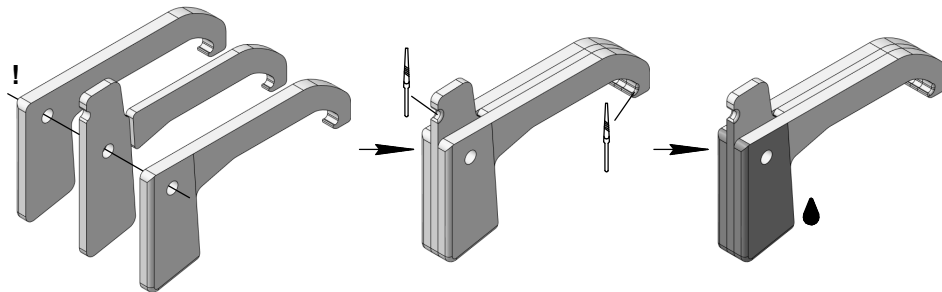
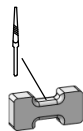
We recommend to paint parts before you start assembling. The glue and varnish included with this kit are nontoxic. In case of contact with eyes, rinse immediately with plenty of water and seek medical advice.

After contact with skin, wash immediately with soap and plenty of water. Before using, shake well the bottles with glue and varnish. In case they got thick, find some water and shake well. Always apply a small amount of varnish and carefully spread it thin on the surface in order to make homogeneous color and the texture of the wood can be clearly made out. The varnish dries to touch in 1 hour. Spread the glue thin on one part and press it to the other for 15 minutes. Excess varnish and glue can be easily wiped off until dry. Rinse the brush with water after every use. The parts paint scheme is exemplare: you can paint your model in your own way. Polish the details with sandpaper and slim file if it is needed.

Design and specifications are subject to change without notice. In the interest of product improvement, design, configuration and specifications are subject to change without notice.

**Спасибо, что выбрали T.A.R.G. Увлекательной сборки и приятной игры!**  
**Thank you for choosing T.A.R.G. Enjoy assembling and playing with us!**



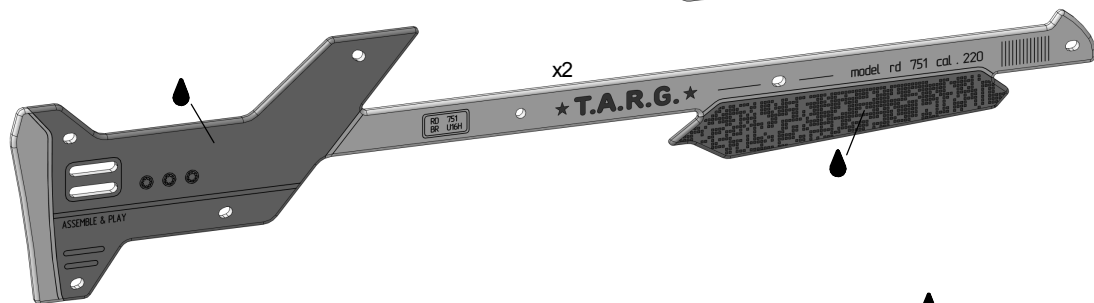
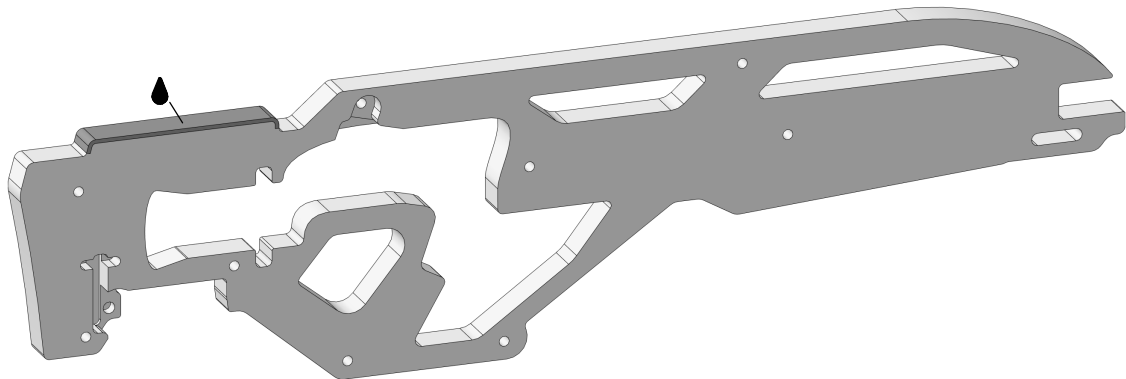


! Чтобы выровнять склеиваемые детали, вставьте шкант или стяжку в отверстие. Следите, чтобы клей не попадал на шкант или стяжку. После высыхания клея, шкант или стяжка должны легко выниматься.

Тщательно обработайте кромки деталей. От качества скругления зависит срок службы резинок.

! Insert the pin into the hole to adjust the parts before gluing. **Make sure the glue doesn't get on the pin.** After drying of the glue, the pin should be easily removed.

Carefully file down the sides. Elastic band lifetime depends on how carefully you have filed the burrs.

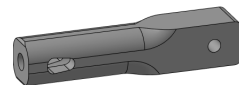
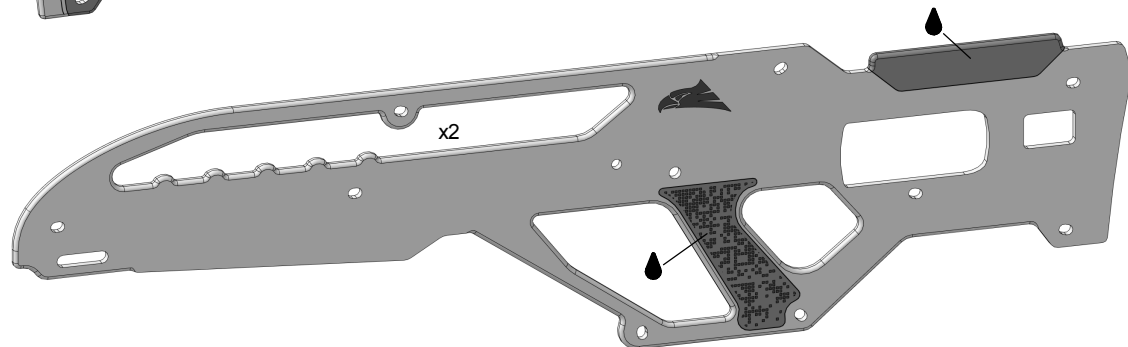
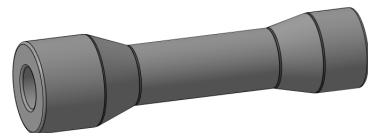


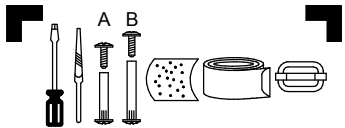
x2

model rd 751 cal . 220

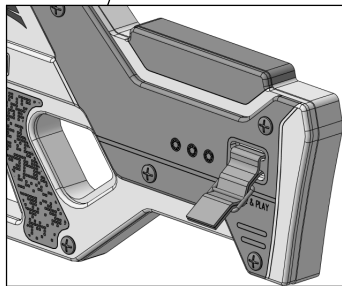
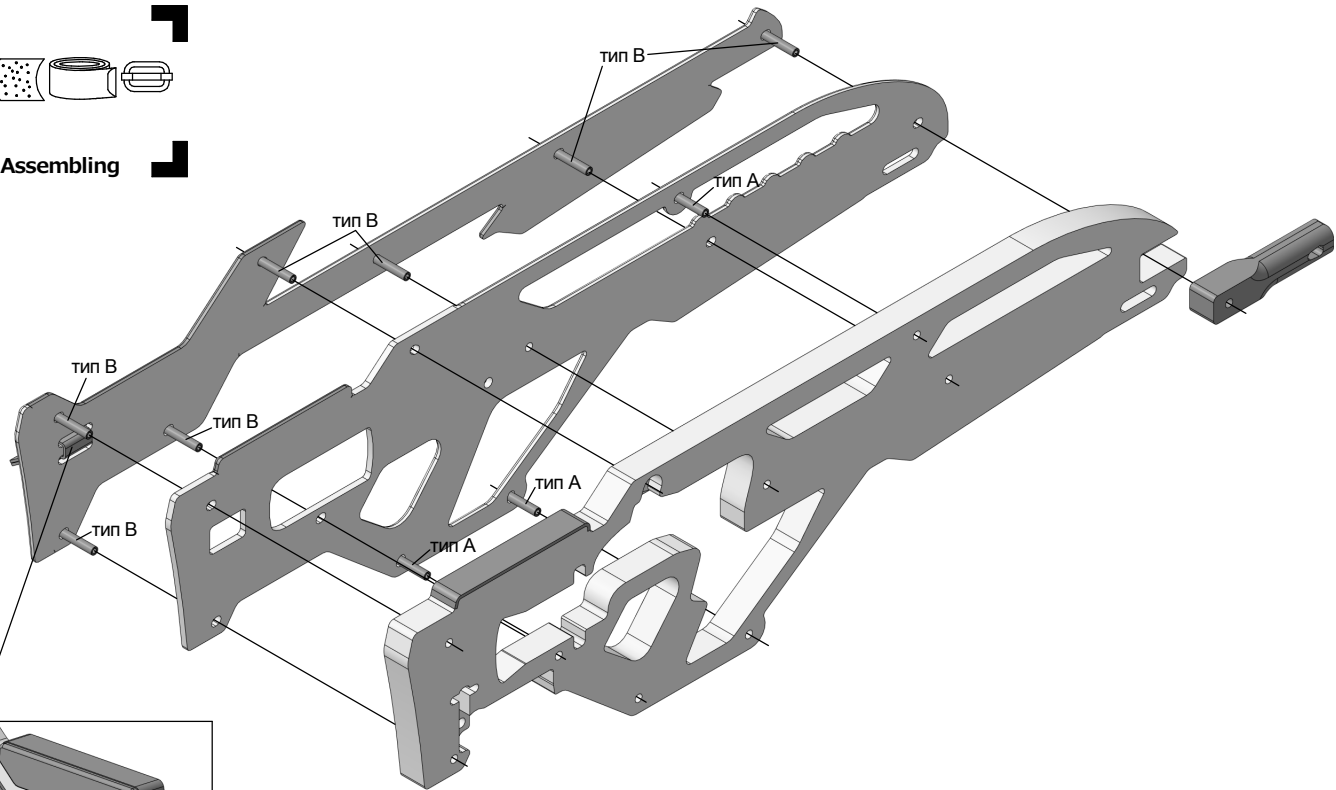
★ T.A.R.G. ★

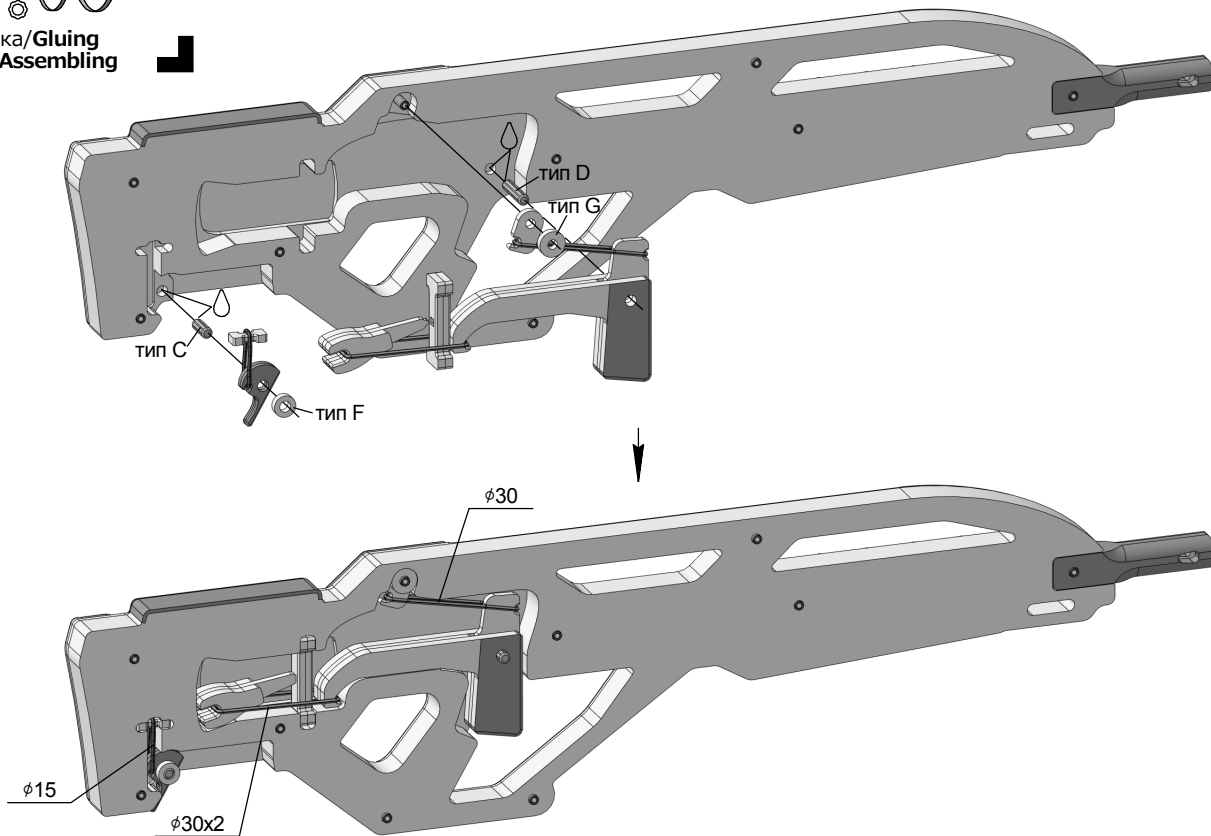
RD 751  
RD U75H



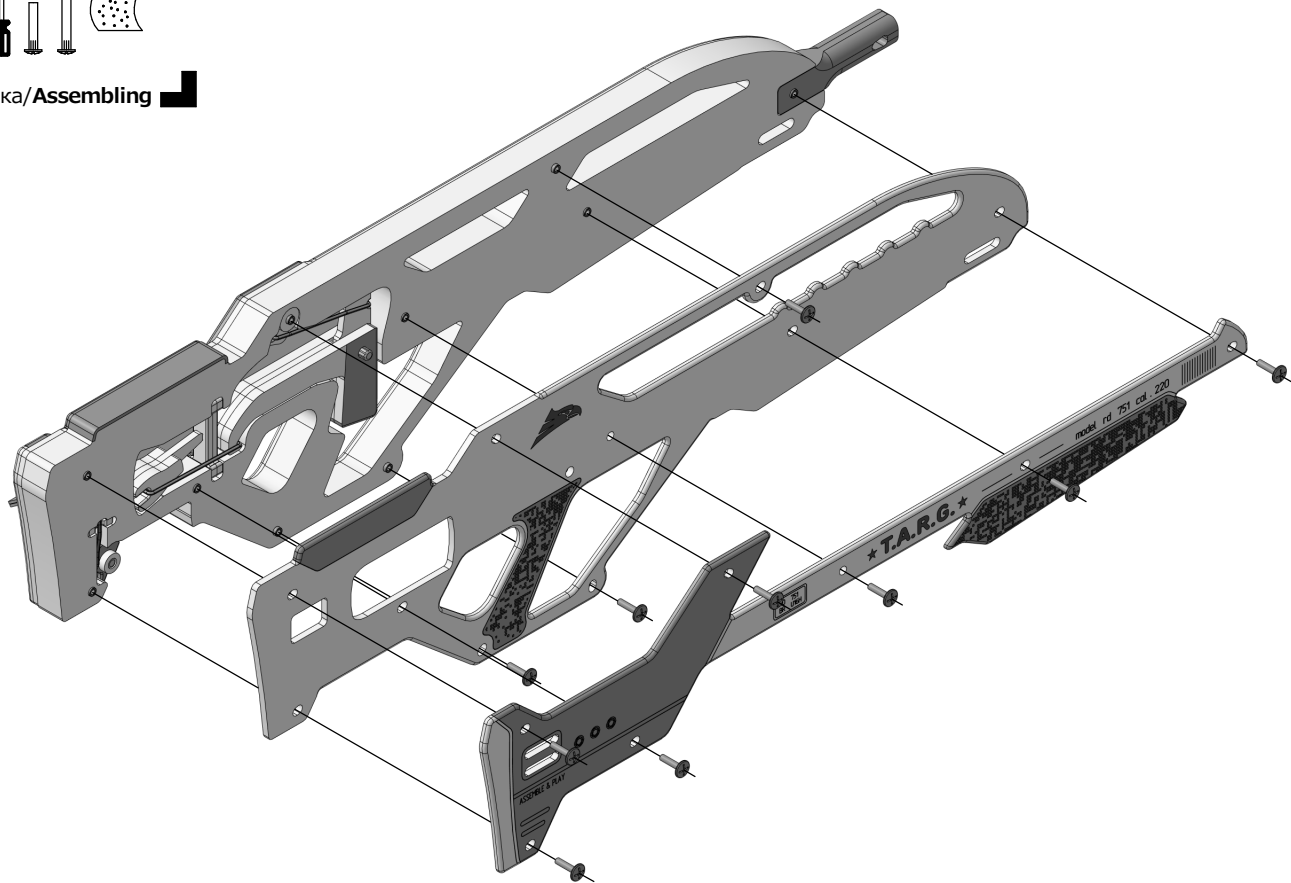
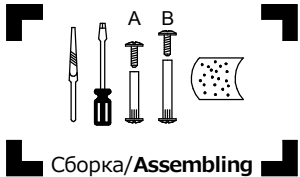


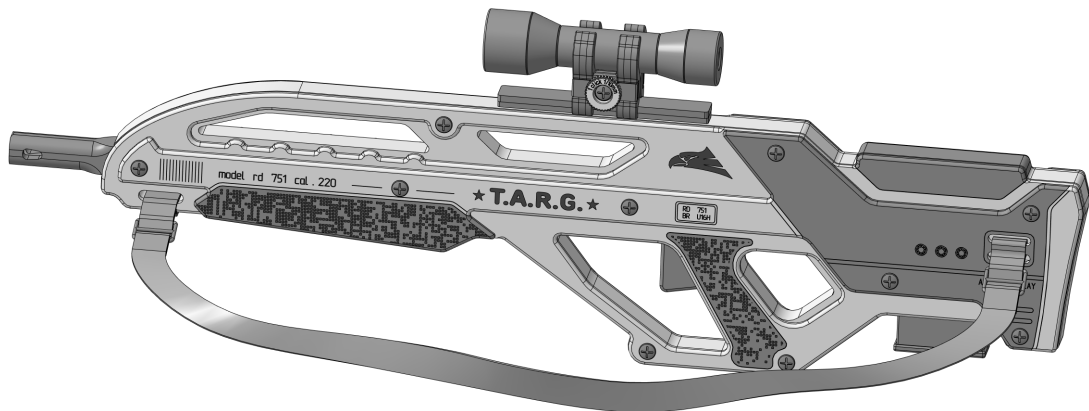
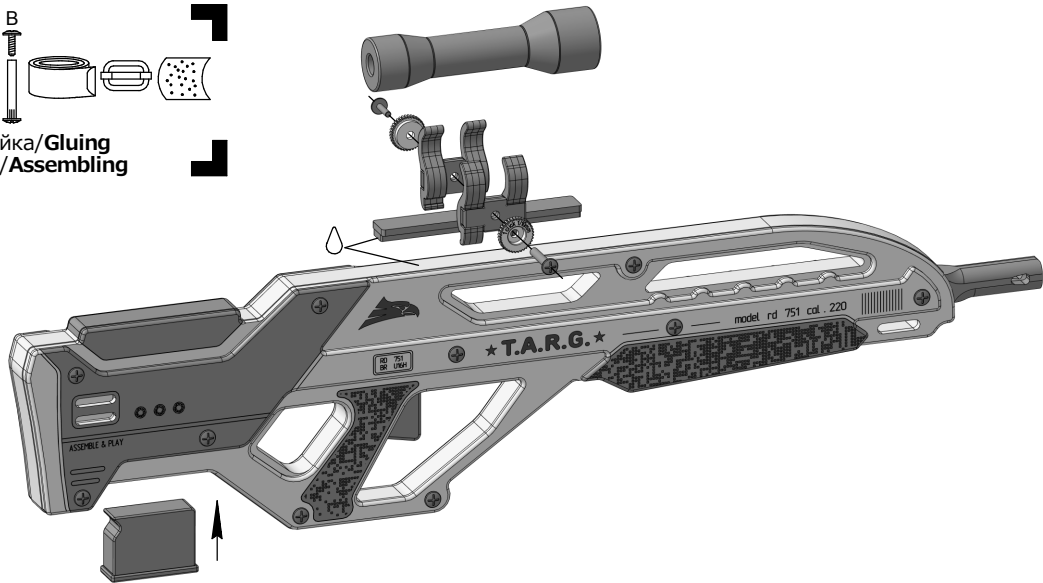
Сборка/Assembling













made in Russia

